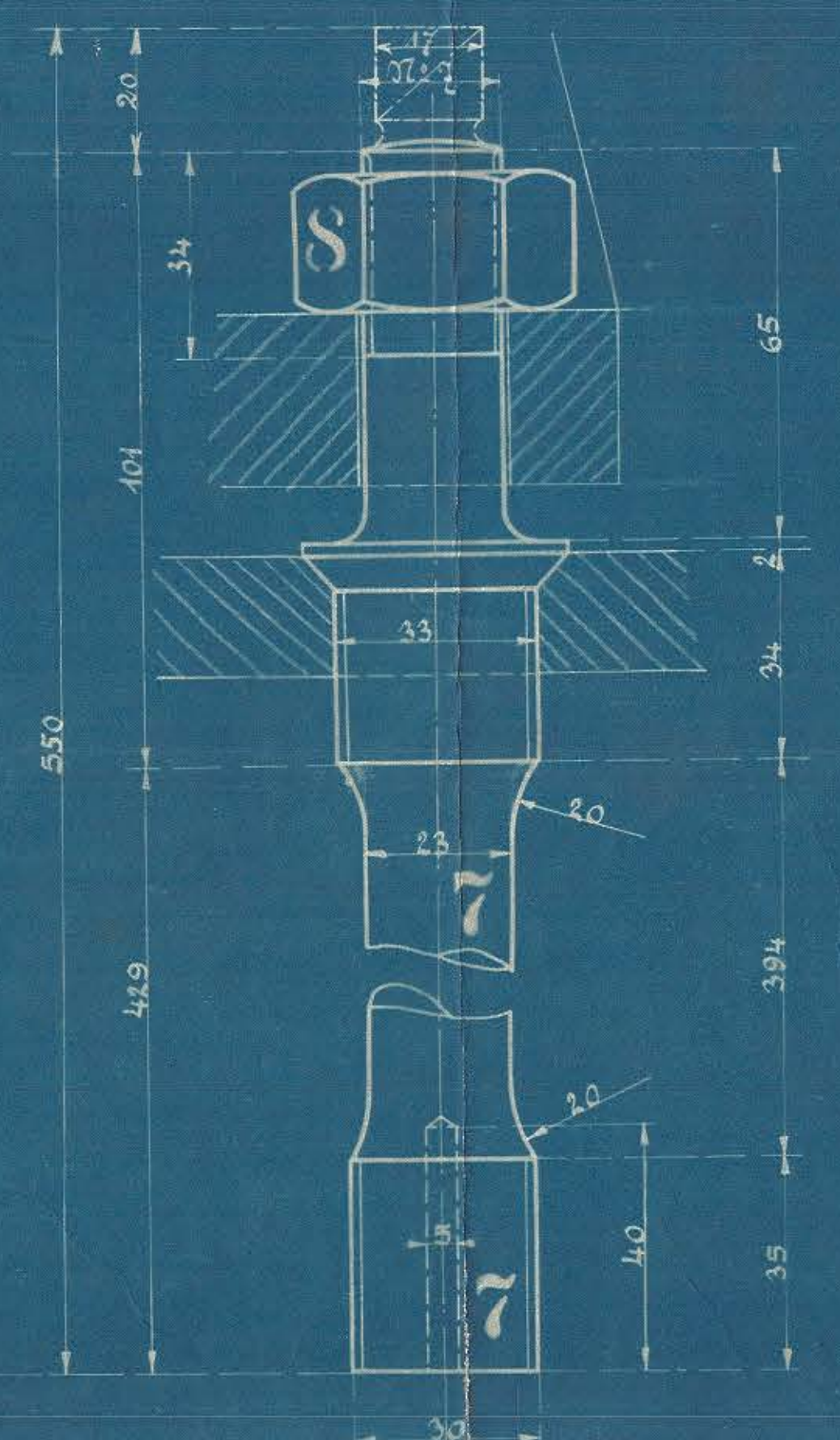


| Ausführung für eine Lokomotive | | | | | Materialbestellung für eine Lokomotive | |
|--------------------------------|--------------------------|--------|-----------|-----------|--|---------------------------|
| Stückzahl | Benennung | Nummer | Material | Bemerkung | Zeichn. | Dimensionen in Maßzeichen |
| 12 | Deckenanker | 1 | Flußstahl | | | |
| 14 | " | 2 | " | | | |
| 14 | " | 3 | " | | | |
| 14 | " | 4 | " | | | |
| 7 | Bodenanker | 5 | " | | | |
| 7 | Stiebbolzen | 6 | " | | | |
| 2 | Anger für Materialzufuhr | 7 | " | | | |
| 2 | Stützen | 8 | " | | | |



T. E. J. L.
 Decken- und Bodenanker

